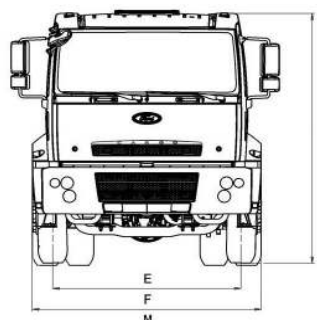
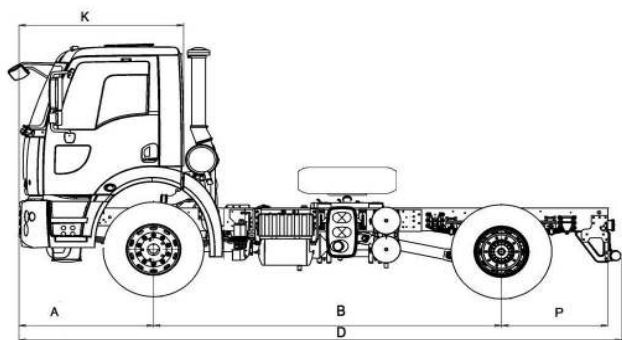


FORD CARGO 1826D DC

ТЕХНИЧЕСКИЕ ХАРАКТЕРИСТИКИ



КОЛЁСНАЯ ФОРМУЛА	4x2
ТИП КАБИНЫ	Дневная Кабина
ДВИГАТЕЛЬ	FORD-ECOTORQ
Двигатель	Турбированный 7.3L с интеркулером
Тип	
Объём, см ³	7330 / 6 cylinders
Мощность, л.с./мин ⁻¹	260 / 2400
Момент, Нм/мин ⁻¹	840 / 1200-1800
Класс	Euro 3
ТОПЛИВНАЯ СИСТЕМА	BOSCH – COMMON RAIL INJECTION
Тип впрыска	
Объём топливного бака	315
Объём бака мочевины	-
СЦЕПЛЕНИЕ	395 mm
	Однодисковое безасбестное, сухого типа
	С пневматическим толкателем
КОРОБКА ПЕРЕДАЧ	ZF 9S75
	9+1 Передача
РУЛЕВОЕ УПРАВЛЕНИЕ	С усилителем
	Нema ZF 8098 servocom
ТОРМОЗА	410 X 200 Пневматические двухконтурные Z-типа
(Ø.mm x mm. length)	APU с подогревателем/осушителем и маслоотделителем
Дополнительный тормоз	Моторный тормоз замедлитель
ПОДВЕСКА	Многолистовые рессоры
Передняя	
Задняя	Многолистовые рессоры
	С амортизаторами и стабилизатором поперечной устойчивости
ШАССИ	Усиленное шасси из ниобиевого сплава
ДИФФЕРЕНЦИАЛ	MERITOR RS 186 (4.56:1)
ЭЛЕКТРИКА	Аккумулятор 24V, 2x12V 225 Ah
Генератор / Стартер	80 A / 5.5 kW
ШИНЫ	Размерность резины 315/80 R 22,5
Кол-во колёс	6 + 1
Диски	9.00 x 22.5
ДИНАМИЧЕСКИЕ ХАРАКТЕРИСТИКИ	Радиус поворота, м 7,5
Макс. скорость, км/ч	111

Форд Мотор Компани постоянно стремится к улучшению качества и технических характеристик своей продукции. В связи с этим Форд Мотор Компани имеет право вносить изменения в характеристики своих моделей без предварительного уведомления.

ВЕСОВЫЕ ПАРАМЕТРЫ И НАГРУЗКИ, кг	
Снаряжённая масса	6000
Полная масса	18000
Нагрузка на переднюю ось	7100
Нагрузка на заднюю ось	12600

РАЗМЕРЫ, мм		
A	Передний свес	1465
B	Колёсная база	3800
D	Полная длина	6570
E	Колея спереди	2055
F	Колея сзади	1830
K	Длина кабины	1745
L	Полная высота	2875
M	Ширина	2489
P	Задний свес	1160

СТАНДАРТНОЕ ОБОРУДОВАНИЕ
ABS/ASR
Центральный замок с дистанционным управлением
Электрические стеклоподъёмники
Электро регулируемые наружные зеркала с обогревом
Корректор фар
Регулируемая по углу наклона рулевая колонка
Кресло водителя с подогревом и поясничным упором
CD/MP3 Магнитола
Тахограф
2-х Точечная независимая подвеска кабины
КОМ с приводом от КПП
Управление КОМ из кабины
Блокировка дифференциала
Пакет холодного климата
Предпусковой обогреватель двигателя

ДОПОЛНИТЕЛЬНОЕ ОБОРУДОВАНИЕ
Кондиционер
Краска Металлик / Спец. Цвет
Модуль контроля оборотов двигателя
Передаточное число главной передачи 4.56:1
Арктический пакет

КОНТАКТНАЯ ИНФОРМАЦИЯ ДИЛЕРА



Компания «АвтоТрейд-Кавказ»
ООО «КМ-Систем»
 г. Пятигорск, ул. Ермолова 12, 3-этаж
 тел.: (8793) 31 84 17
 моб.: (918) 774 32 71, (928) 911 46 21
 www.avto.km-systems.ru
 avto@km-systems.ru
 icq: 574609696