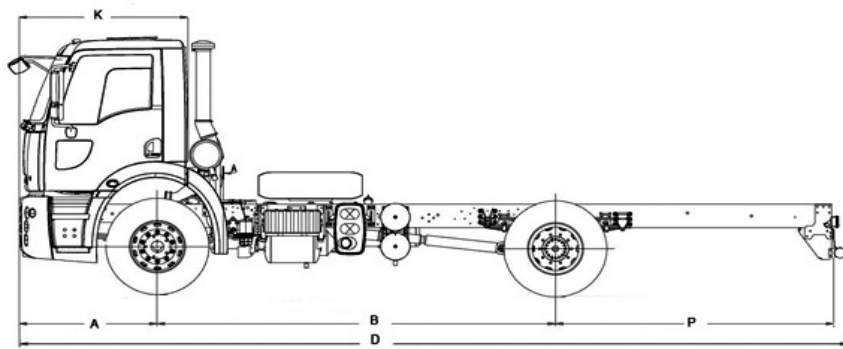


# FORD CARGO 1826 DC

## ТЕХНИЧЕСКИЕ ХАРАКТЕРИСТИКИ



<b>КОЛЕСНАЯ ФОРМУЛА</b>	4x2
<b>ТИП КАБИНЫ</b>	Дневная Кабина
<b>ДВИГАТЕЛЬ</b>	FORD-ECOTORQ
Двигатель	Турбированный 7.3L с интеркулером
Тип	
Объем, см <sup>3</sup>	7330 / 6 цилиндров
Мощность, л.с./мин <sup>-1</sup>	260 / 2400
Момент, Нм/мин <sup>-1</sup>	840 / 1200-1800
Класс	Euro 3
<b>ТОПЛИВНАЯ СИСТЕМА</b>	BOSCH – COMMON RAIL INJECTION
Тип впрыска	
Объем топливного бака	315
Объем бака мочевины	-
<b>СЦЕПЛЕНИЕ</b>	395 mm
	Однодисковое безасбестное, сухого типа
	С пневматическим толкателем
<b>КОРОБКА ПЕРЕДАЧ</b>	ZF 9S75
	9+1 Передача
<b>РУЛЕВОЕ УПРАВЛЕНИЕ</b>	С усилителем
	Нema ZF 8098 servocom
<b>ТОРМОЗА</b>	410 X 200 Пневматические двухконтурные Z-типа
(Ø.mm x mm. length)	APU с подогревателем/осушителем и маслоотделителем
Дополнительный тормоз	Моторный тормоз замедлитель
<b>ПОДВЕСКА</b>	Многолистовые рессоры
Передняя	
Задняя	Многолистовые рессоры
	Подвеска со стабилизатором поперечной устойчивости
<b>ШАССИ</b>	Усиленное шасси из ниобиевого сплава
<b>ДИФФЕРЕНЦИАЛ</b>	MERITOR RS 186 (4.30:1)
<b>ЭЛЕКТРИКА</b>	Аккумулятор 24V, 2x12V 225 Ah
Генератор / Стартер	80 A / 5.5 kW
<b>ШИНЫ</b>	Размерность резины 12 R 22,5
Кол-во колёс	6 + 1
Диски	9.00 x 22.5
<b>ДИНАМИЧЕСКИЕ ХАРАКТЕРИСТИКИ</b>	Радиус поворота, м 8,4
Макс. скорость, км/ч	111

Форд Мотор Компани постоянно стремится к улучшению качества и технических характеристик своей продукции. В связи с этим Форд Мотор Компани имеет право вносить изменения в характеристики своих моделей без предварительного уведомления.

### КОНТАКТНАЯ ИНФОРМАЦИЯ ДИЛЕРА



**Компания «АвтоТрейд-Кавказ»**  
**ООО «КМ-Системс»**  
 г. Пятигорск, ул. Ермолова 12, 3-этаж  
 тел.: (8793) 31 84 17  
 моб.: (918) 774 32 71, (928) 911 46 21  
[www.avto.km-systems.ru](http://www.avto.km-systems.ru)  
[avto@km-systems.ru](mailto:avto@km-systems.ru)  
 icq: 574609696

<b>ВЕСОВЫЕ ПАРАМЕТРЫ И НАГРУЗКИ, кг</b>	
Снаряжённая масса	6000
Полная масса	18000
Нагрузка на переднюю ось	7100
Нагрузка на заднюю ось	11500

<b>РАЗМЕРЫ, мм</b>		
A	Передний свес	1465
B	Колёсная база	4250
D	Полная длина	8825
E	Колея спереди	2055
F	Колея сзади	1830
K	Длина кабины	1745
L	Полная высота	2945
M	Ширина	2489
P	Задний свес	2965

<b>СТАНДАРТНОЕ ОБОРУДОВАНИЕ</b>
ABS/ASR
Центральный замок с дистанционным управлением
Электрические стеклоподъёмники
Электро регулируемые наружные зеркала с обогревом
Корректор фар
Регулируемая по углу наклона рулевая колонка
Кресло водителя с подогревом и поясничным упором
CD/MP3 Магнитола
Тахограф
Передние противотуманные фары
2-х Точечная независимая подвеска кабины
Модуль контроля оборотов двигателя
Передаточное число главной передачи 4.30:1
Блокировка дифференциала
Пакет холодного климата
Предпусковой обогреватель двигателя

<b>ДОПОЛНИТЕЛЬНОЕ ОБОРУДОВАНИЕ</b>
Кондиционер
Краска Металлик / Спец. Цвет
КОМ с приводом от КПП
КОМ с приводом от двигателя
Управление КОМ из кабины
Передаточное число главной передачи 4.56:1
Арктический пакет
Ретардер
ADR