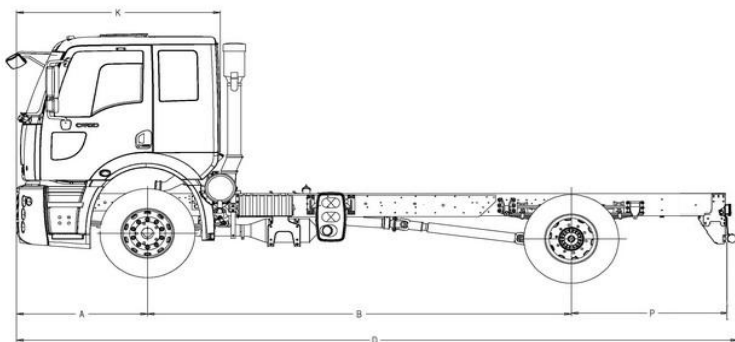


FORD CARGO 1832 LR

ТЕХНИЧЕСКИЕ ХАРАКТЕРИСТИКИ



КОЛЁСНАЯ ФОРМУЛА	4x2
ТИП КАБИНЫ	С низкой крышей (односпальная)
ДВИГАТЕЛЬ	FORD-ECOTORQ
Двигатель	Турбированный 9.0L с интеркулером
Тип	
Объём, см ³	8974 / 6 cylinders
Мощность, л.с./мин ⁻¹	320 / 2200
Момент, Нм/мин ⁻¹	1100 / 1200-1800
Класс	Euro 3
ТОПЛИВНАЯ СИСТЕМА	BOSCH – COMMON RAIL INJECTION
Тип впрыска	
Объём топливного бака	315
Объём бака мочевины	-
СЦЕПЛЕНИЕ	430 mm
	Однодисковое безасбестное, сухого типа
	Пневматическое, обратного типа
КОРОБКА ПЕРЕДАЧ	ZF 9S1110
	9+1 Передача
РУЛЕВОЕ УПРАВЛЕНИЕ	С усилителем
	Нema ZF 8098 servocom
ТОРМОЗА	410 X 200 Пневматические двухконтурные Z-типа
(Ø.mm x mm. length)	APU с подогревателем/осушителем и маслоотделителем
Дополнительный тормоз	Моторный тормоз замедлитель
ПОДВЕСКА	Многолистовые рессоры
Передняя	Многолистовые рессоры
Задняя	С амортизаторами и стабилизатором поперечной устойчивости
ШАССИ	Усиленное шасси из ниобиевого сплава
ДИФФЕРЕНЦИАЛ	MERITOR RS 186 (4.10:1)
ЭЛЕКТРИКА	24V, 2x12V 225 Ah
Аккумулятор	80 A / 5.5 kW
Генератор / Стартер	
ШИНЫ	12 R 22,5
Размерность резины	6 + 1
Кол-во колёс	9.00 x 22.5
Диски	
ДИНАМИЧЕСКИЕ ХАРАКТЕРИСТИКИ	10
Радиус поворота, м	111
Макс. скорость, км/ч	

Форд Мотор Компани постоянно стремится к улучшению качества и технических характеристик своей продукции. В связи с этим Форд Мотор Компани имеет право вносить изменения в характеристики своих моделей без предварительного уведомления.

КОНТАКТНАЯ ИНФОРМАЦИЯ ДИЛЕРА



Компания «АвтоТрейд-Кавказ»
ООО «КМ-Системс»
 г. Пятигорск, ул. Ермолова 12, 3-этаж
 тел.: (8793) 31 84 17
 моб.: (918) 774 32 71, (928) 911 46 21
www.avto.km-systems.ru
avto@km-systems.ru
 icq: 574609696

ВЕСОВЫЕ ПАРАМЕТРЫ И НАГРУЗКИ, кг	
Снаряжённая масса	6200
Полная масса	18000
Нагрузка на переднюю ось	7100
Нагрузка на заднюю ось	11500

РАЗМЕРЫ, мм		
A	Передний свес	1465
B	Колёсная база	4750
D	Полная длина	9300
E	Колея спереди	2055
F	Колея сзади	1830
K	Длина кабины	2225
L	Полная высота	2945
M	Ширина	2489
P	Задний свес	2940

СТАНДАРТНОЕ ОБОРУДОВАНИЕ
ABS/ASR
Центральный замок с дистанционным управлением
Электрические стеклоподъёмники
Электро регулируемые наружные зеркала с обогревом
Корректор фар
Регулируемая по углу наклона рулевая колонка
Кресло водителя с подогревом и поясничным упором
CD/MP3 Магнитола
Тахограф
Передние противотуманные фары
4-х Точечная независимая подвеска кабины
Блокировка дифференциала
Пакет холодного климата
Предпусковой обогреватель двигателя

ДОПОЛНИТЕЛЬНОЕ ОБОРУДОВАНИЕ
Кондиционер
Краска Металлик / Спец. Цвет
КОМ с приводом от КПП
Управление КОМ из кабины
Модуль контроля оборотов двигателя
Передаточное число главной передачи 4.30:1
Передаточное число главной передачи 4.56:1
Арктический пакет
Дополнительный обогреватель кабины (сухой тип)
Ретардер
ADR