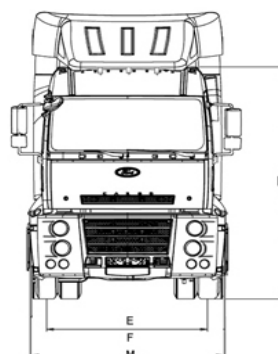
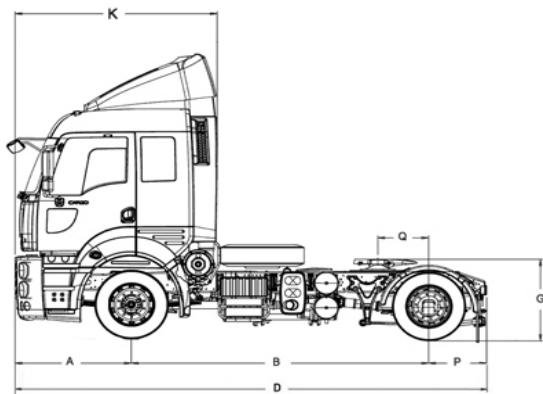


# FORD CARGO 1835T HR Air (1050)

## ТЕХНИЧЕСКИЕ ХАРАКТЕРИСТИКИ



<b>КОЛЕСНАЯ ФОРМУЛА</b>	4x2
<b>ТИП КАБИНЫ</b>	С высокой крышей (двухспальная)
<b>ДВИГАТЕЛЬ</b>	FORD-ECOTORQ Турбированный 9.0L с интеркулером
Двигатель	FORD-ECOTORQ
Тип	Турбированный 9.0L с интеркулером
Объем, см <sup>3</sup>	8974 / 6 cylinders
Мощность, л.с./мин <sup>-1</sup>	350 / 2200
Момент, Нм/мин <sup>-1</sup>	1400 / 1200-1700
Класс	Euro 3
<b>ТОПЛИВНАЯ СИСТЕМА</b>	BOSCH – COMMON RAIL INJECTION
Тип впрыска	BOSCH – COMMON RAIL INJECTION
Объем топливного бака	650
Объем бака мочевины	-
<b>СЦЕПЛЕНИЕ</b>	430 mm Однодисковое безасбестное, сухого типа Пневматическое, обратного типа
<b>КОРОБКА ПЕРЕДАЧ</b>	ZF 16S1620 16+2 Передачи
<b>РУЛЕВОЕ УПРАВЛЕНИЕ</b>	С усилителем Hema ZF 8098 servocom
<b>ТОРМОЗА</b>	410 X 200 Пневматические двухконтурные Z-типа APU с подогревателем/осушителем и маслоотделителем
Дополнительный тормоз	Ретардер
<b>ПОДВЕСКА</b>	Параболическая рессора Пневмоподвеска С амортизаторами и стабилизатором поперечной устойчивости
<b>ШАССИ</b>	Усиленное шасси из ниобиевого сплава
<b>ДИФФЕРЕНЦИАЛ</b>	MERITOR RS 186 (3.21:1)
<b>ЭЛЕКТРИКА</b>	Аккумулятор 24V, 2x12V 225 Ah Генератор / Стартер 80 A / 5.5 kW
<b>ШИНЫ</b>	Размерность резины 295/60 R 22,5 Кол-во колёс 6 + 1 Диски 9.00 x 22.5
<b>ДИНАМИЧЕСКИЕ ХАРАКТЕРИСТИКИ</b>	Радиус поворота, м 7,5 Макс. скорость, км/ч 113

Форд Мотор Компани постоянно стремится к улучшению качества и технических характеристик своей продукции. В связи с этим Форд Мотор Компани имеет право вносить изменения в характеристики своих моделей без предварительного уведомления.

### КОНТАКТНАЯ ИНФОРМАЦИЯ ДИЛЕРА



**Компания «АвтоТрейд-Кавказ»  
ООО «КМ-Систем»**  
г. Пятигорск, ул. Ермолова 12, 3-этаж  
тел.: (8793) 31 84 17  
моб.: (918) 774 32 71, (928) 911 46 21  
www.avto.km-systems.ru  
avto@km-systems.ru  
icq: 574609696

<b>ВЕСОВЫЕ ПАРАМЕТРЫ И НАГРУЗКИ, кг</b>	
Снаряжённая масса	7334
Полная масса	18000/40000
Нагрузка на переднюю ось	6500
Нагрузка на заднюю ось	12000

<b>РАЗМЕРЫ, мм</b>		
A	Передний свес	1480
B	Колёсная база	3800
D	Полная длина	5990
E	Колея спереди	2055
F	Колея сзади	1830
K	Длина кабины	2570
L	Полная высота	3980
M	Ширина	2489
P	Задний свес	710
G	Высота седла	1050
Q	Вылет седла	550

<b>СТАНДАРТНОЕ ОБОРУДОВАНИЕ</b>
ABS/ASR
Центральный замок с дистанционным управлением
Электрические стеклоподъёмники
Электро регулируемые наружные зеркала с обогревом
Корректор фар
Регулируемая по углу наклона рулевая колонка
Кресло водителя с подогревом и поясничным упором
CD/MP3 Магнитола
Тахограф
Передние противотуманные фары
4-х Точечная независимая подвеска кабины
Блокировка дифференциала
Пакет холодного климата
Предпусковой обогреватель двигателя
Задняя пневмо подвеска
Электро- и пневмо- выводы
Седло (2.0")
Пакет аэродинамического обвеса кабины

<b>ДОПОЛНИТЕЛЬНОЕ ОБОРУДОВАНИЕ</b>
Кондиционер
Краска Металлик / Спец. Цвет
КОМ с приводом от КПП
Управление КОМ из кабины
Модуль контроля оборотов двигателя
Арктический пакет
Дополнительный обогреватель кабины (сухой тип)
ADR
Пакет аэродинамического обвеса шасси