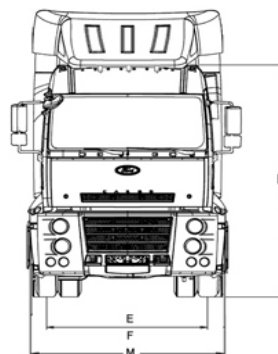
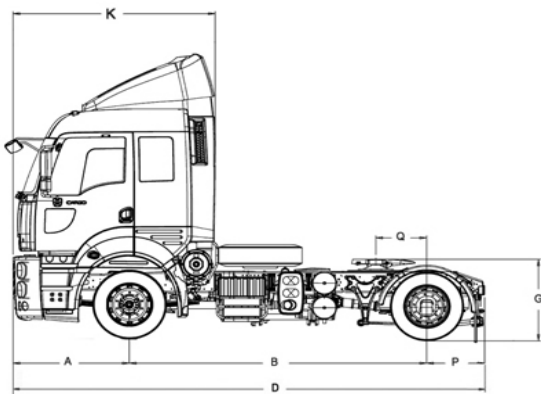


FORD CARGO 1838T HR Air (1050)

ТЕХНИЧЕСКИЕ ХАРАКТЕРИСТИКИ



КОЛЕСНАЯ ФОРМУЛА	4x2
ТИП КАБИНЫ	С высокой крышей (двухспальная)
ДВИГАТЕЛЬ	FORD-ECOTORQ Турбированный 9.0L с интеркулером
Двигатель	FORD-ECOTORQ
Тип	Турбированный 9.0L с интеркулером
Объем, см ³	8974 / 6 cylinders
Мощность, л.с./мин ⁻¹	380 / 2200
Момент, Нм/мин ⁻¹	1600 / 1450-1600
Класс	Euro 5
ТОПЛИВНАЯ СИСТЕМА	BOSCH – COMMON RAIL INJECTION
Тип впрыска	BOSCH – COMMON RAIL INJECTION
Объем топливного бака	650
Объем бака мочевины	76
СЦЕПЛЕНИЕ	430 mm Однодисковое безасбестное, сухого типа Пневматическое, обратного типа
КОРОБКА ПЕРЕДАЧ	ZF 16S1620 16+2 Передачи
РУЛЕВОЕ УПРАВЛЕНИЕ	С усилителем Hema ZF 8098 servocom
ТОРМОЗА	410 X 200 Пневматические двухконтурные Z-типа APU с подогревателем/осушителем и маслоотделителем
Дополнительный тормоз	Ретардер
ПОДВЕСКА	Параболическая рессора Пневмоподвеска С амортизаторами и стабилизатором поперечной устойчивости
ШАССИ	Усиленное шасси из ниобиевого сплава
ДИФФЕРЕНЦИАЛ	MERITOR RS 186 (3.21:1)
ЭЛЕКТРИКА	Аккумулятор 24V, 2x12V 225 Ah Генератор / Стартер 80 A / 5.5 kW
ШИНЫ	Размерность резины 295/60 R 22,5 Кол-во колёс 6 + 1 Диски 9.00 x 22.5
ДИНАМИЧЕСКИЕ ХАРАКТЕРИСТИКИ	Радиус поворота, м 7,5 Макс. скорость, км/ч 113

Форд Мотор Компани постоянно стремится к улучшению качества и технических характеристик своей продукции. В связи с этим Форд Мотор Компани имеет право вносить изменения в характеристики своих моделей без предварительного уведомления.

КОНТАКТНАЯ ИНФОРМАЦИЯ ДИЛЕРА



**Компания «АвтоТрейд-Кавказ»
ООО «КМ-Систем»**
г. Пятигорск, ул. Ермолова 12, 3-этаж
тел.: (8793) 31 84 17
моб.: (918) 774 32 71, (928) 911 46 21
www.avto.km-systems.ru
avto@km-systems.ru
icq: 574609696

ВЕСОВЫЕ ПАРАМЕТРЫ И НАГРУЗКИ, кг	
Снаряжённая масса	7334
Полная масса	18000/40000
Нагрузка на переднюю ось	6500
Нагрузка на заднюю ось	12000

РАЗМЕРЫ, мм		
A	Передний свес	1480
B	Колёсная база	3800
D	Полная длина	5990
E	Колея спереди	2055
F	Колея сзади	1830
K	Длина кабины	2570
L	Полная высота	3980
M	Ширина	2489
P	Задний свес	710
G	Высота седла	1050
Q	Вылет седла	550

СТАНДАРТНОЕ ОБОРУДОВАНИЕ
ABS/ASR
Центральный замок с дистанционным управлением
Электрические стеклоподъёмники
Электро регулируемые наружные зеркала с обогревом
Корректор фар
Регулируемая по углу наклона рулевая колонка
Кресло водителя с подогревом и поясничным упором
CD/MP3 Магнитола
Тахограф
Передние противотуманные фары
4-х Точечная независимая подвеска кабины
Блокировка дифференциала
Пакет холодного климата
Предпусковой обогреватель двигателя
Задняя пневмо подвеска
Электро- и пневмо- выводы
Седло (2.0")
Пакет аэродинамического обвеса кабины

ДОПОЛНИТЕЛЬНОЕ ОБОРУДОВАНИЕ
Кондиционер
Краска Металлик / Спец. Цвет
КОМ с приводом от КПП
Управление КОМ из кабины
Модуль контроля оборотов двигателя
Арктический пакет
Дополнительный обогреватель кабины (сухой тип)
ADR
Пакет аэродинамического обвеса шасси