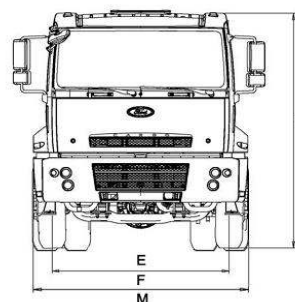
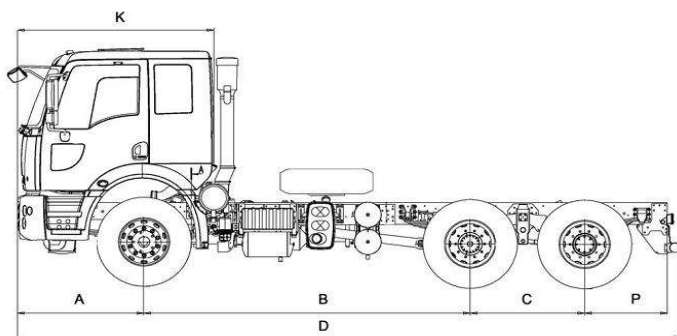


FORD CARGO 2526D LR

ТЕХНИЧЕСКИЕ ХАРАКТЕРИСТИКИ



КОЛЁСНАЯ ФОРМУЛА	6x2
ТИП КАБИНЫ	С низкой крышей (односпальная)
ДВИГАТЕЛЬ	FORD-ECOTORQ Турбированный 7.3L с интеркулером
Двигатель	FORD-ECOTORQ
Тип	Турбированный 7.3L с интеркулером
Объем, см ³	7330 / 6 cylinders
Мощность, л.с./мин ⁻¹	260 / 2400
Момент, Нм/мин ⁻¹	840 / 1200-1800
Класс	Euro 3
ТОПЛИВНАЯ СИСТЕМА	BOSCH – COMMON RAIL INJECTION
Тип впрыска	BOSCH – COMMON RAIL INJECTION
Объем топливного бака	315
Объем бака мочевины	-
СЦЕПЛЕНИЕ	395 mm Однодисковое безасбестное, сухого типа С пневматическим толкателем
КОРОБКА ПЕРЕДАЧ	ZF 9S75 9+1 Передача
РУЛЕВОЕ УПРАВЛЕНИЕ	С усилителем Hema ZF 8098 servocom
ТОРМОЗА	410 X 200 Пневматические двухконтурные Z-типа APU с подогревателем/осушителем и маслоотделителем
Дополнительный тормоз	Моторный тормоз замедлитель
ПОДВЕСКА	Передняя Многолистовые рессоры Задняя Многолистовые рессоры С амортизаторами и стабилизатором поперечной устойчивости
ШАССИ	Усиленное шасси из ниобиевого сплава
ДИФФЕРЕНЦИАЛ	MERITOR RS 186 (4.56:1)
ЭЛЕКТРИКА	Аккумулятор 24V, 2x12V 225 Ah Генератор / Стартер 80 A / 5.5 kW
ШИНЫ	Размерность резины 315/80 R 22,5 Кол-во колёс 10 + 1 Диски 9.00 x 22.5
ДИНАМИЧЕСКИЕ ХАРАКТЕРИСТИКИ	Радиус поворота, м 8,5 Макс. скорость, км/ч 104

Форд Мотор Компани постоянно стремится к улучшению качества и технических характеристик своей продукции. В связи с этим Форд Мотор Компани имеет право вносить изменения в характеристики своих моделей без предварительного уведомления.

КОНТАКТНАЯ ИНФОРМАЦИЯ ДИЛЕРА

 АвтоТрейд-Кавказ	Компания «АвтоТрейд-Кавказ» ООО «КМ-Систем» г. Пятигорск, ул. Ермолова 12, 3-этаж тел.: (8793) 31 84 17 моб.: (918) 774 32 71, (928) 911 46 21 www.avto.km-systems.ru avto@km-systems.ru icq: 574609696

ВЕСОВЫЕ ПАРАМЕТРЫ И НАГРУЗКИ, кг	
Снаряжённая масса	7297
Полная масса	25000
Нагрузка на переднюю ось	7100
Нагрузка на заднюю ось	12600+12000

РАЗМЕРЫ, мм		
A	Передний свес	1465
B+C	Колёсная база	3800+1305
D	Полная длина	7715
E	Колея спереди	2055
F	Колея сзади	1830
K	Длина кабины	2225
L	Полная высота	2975
M	Ширина	2489
P	Задний свес	1000

СТАНДАРТНОЕ ОБОРУДОВАНИЕ
ABS/ASR
Центральный замок с дистанционным управлением
Электрические стеклоподъёмники
Электро регулируемые наружные зеркала с обогревом
Корректор фар
Регулируемая по углу наклона рулевая колонка
Кресло водителя с подогревом и поясничным упором
CD/MP3 Магнитола
Тахограф
4-х Точечная независимая подвеска кабины
КОМ с приводом от КПП
Управление КОМ из кабины
Передаточное число главной передачи 4.56:1
Блокировка дифференциала
Пакет холодного климата
Предпусковой обогреватель двигателя
Механизм подъёма заднего моста

ДОПОЛНИТЕЛЬНОЕ ОБОРУДОВАНИЕ
Кондиционер
Краска Металлик / Спец. Цвет
КОМ с приводом от двигателя
Модуль контроля оборотов двигателя
Арктический пакет
Дополнительный обогреватель кабины (сухой тип)