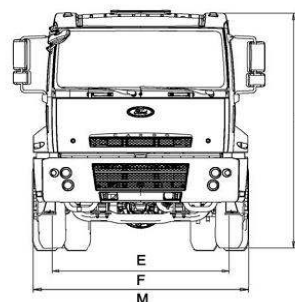
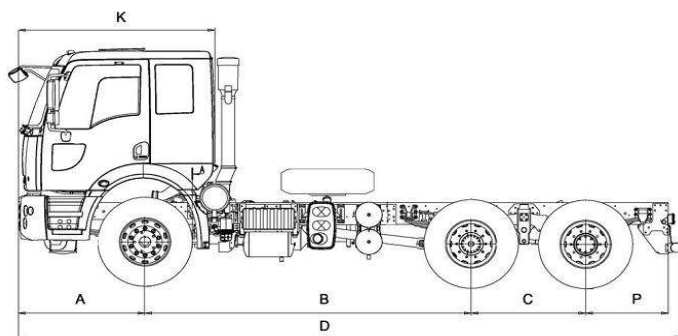


# FORD CARGO 2532D LR

## ТЕХНИЧЕСКИЕ ХАРАКТЕРИСТИКИ



<b>КОЛЁСНАЯ ФОРМУЛА</b>	6x2
<b>ТИП КАБИНЫ</b>	С низкой крышей (односпальная)
<b>ДВИГАТЕЛЬ</b>	FORD-ECOTORQ Турбированный 9.0L с интеркулером
Двигатель	FORD-ECOTORQ
Тип	Турбированный 9.0L с интеркулером
Объём, см <sup>3</sup>	8974 / 6 cylinders
Мощность, л.с./мин <sup>-1</sup>	320 / 2200
Момент, Нм/мин <sup>-1</sup>	1100 / 1200-1800
Класс	Euro 3
<b>ТОПЛИВНАЯ СИСТЕМА</b>	BOSCH – COMMON RAIL INJECTION
Тип впрыска	BOSCH – COMMON RAIL INJECTION
Объём топливного бака	315
Объём бака мочевины	-
<b>СЦЕПЛЕНИЕ</b>	430 mm Однодисковое безасбестное, сухого типа Пневматическое, обратного типа
<b>КОРОБКА ПЕРЕДАЧ</b>	ZF 9S1110 9+1 Передача
<b>РУЛЕВОЕ УПРАВЛЕНИЕ</b>	С усилителем Hema ZF 8098 servocom
<b>ТОРМОЗА</b>	410 X 200 Пневматические двухконтурные Z-типа APU с подогревателем/осушителем и маслоотделителем
Дополнительный тормоз	Моторный тормоз замедлитель
<b>ПОДВЕСКА</b>	Передняя Многолистовые рессоры Задняя Многолистовые рессоры С амортизаторами и стабилизатором поперечной устойчивости
<b>ШАССИ</b>	Усиленное шасси из ниобиевого сплава
<b>ДИФФЕРЕНЦИАЛ</b>	MERITOR RS 186 (4.56:1)
<b>ЭЛЕКТРИКА</b>	Аккумулятор 24V, 2x12V 225 Ah Генератор / Стартер 80 A / 5.5 kW
<b>ШИНЫ</b>	Размерность резины 315/80 R 22,5 Кол-во колёс 10 + 1 Диски 9.00 x 22.5
<b>ДИНАМИЧЕСКИЕ ХАРАКТЕРИСТИКИ</b>	Радиус поворота, м 8,5 Макс. скорость, км/ч 104

Форд Мотор Компани постоянно стремится к улучшению качества и технических характеристик своей продукции. В связи с этим Форд Мотор Компани имеет право вносить изменения в характеристики своих моделей без предварительного уведомления.

### КОНТАКТНАЯ ИНФОРМАЦИЯ ДИЛЕРА

<p>АвтоТрейд-Кавказ</p>	<p><b>Компания «АвтоТрейд-Кавказ»</b>  <b>ООО «КМ-Системс»</b>                  г. Пятигорск, ул. Ермолова 12, 3-этаж                  тел.: (8793) 31 84 17                  моб.: (918) 774 32 71, (928) 911 46 21                  www.avto.km-systems.ru                  avto@km-systems.ru                  icq: 574609696</p>
-------------------------	--

<b>ВЕСОВЫЕ ПАРАМЕТРЫ И НАГРУЗКИ, кг</b>	
Снаряжённая масса	7530
Полная масса	25000
Нагрузка на переднюю ось	7100
Нагрузка на заднюю ось	12600+12000

<b>РАЗМЕРЫ, мм</b>		
A	Передний свес	1465
B+C	Колёсная база	3800+1305
D	Полная длина	7715
E	Колея спереди	2055
F	Колея сзади	1830
K	Длина кабины	2225
L	Полная высота	2945
M	Ширина	2489
P	Задний свес	1000

<b>СТАНДАРТНОЕ ОБОРУДОВАНИЕ</b>
ABS/ASR
Центральный замок с дистанционным управлением
Электрические стеклоподъёмники
Электро регулируемые наружные зеркала с обогревом
Корректор фар
Регулируемая по углу наклона рулевая колонка
Кресло водителя с подогревом и поясничным упором
CD/MP3 Магнитола
Тахограф
4-х Точечная независимая подвеска кабины
КОМ с приводом от КПП
Управление КОМ из кабины
Передаточное число главной передачи 4.56:1
Блокировка дифференциала
Пакет холодного климата
Предпусковой обогреватель двигателя
Механизм подъёма заднего моста

<b>ДОПОЛНИТЕЛЬНОЕ ОБОРУДОВАНИЕ</b>
Кондиционер
Краска Металлик / Спец. Цвет
КОМ с приводом от двигателя
Модуль контроля оборотов двигателя
Арктический пакет
Дополнительный обогреватель кабины (сухой тип)