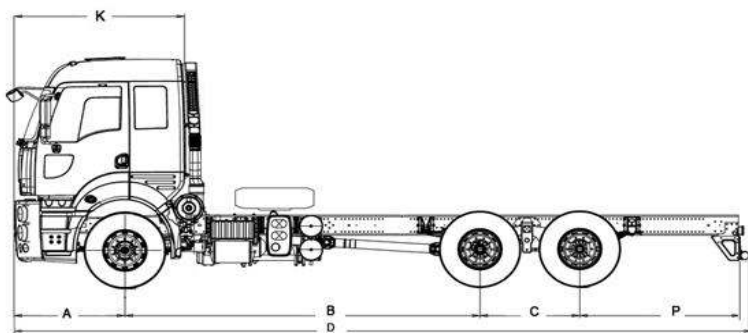


# FORD CARGO 2535 HR

## ТЕХНИЧЕСКИЕ ХАРАКТЕРИСТИКИ



<b>КОЛЁСНАЯ ФОРМУЛА</b>	6x2
<b>ТИП КАБИНЫ</b>	С высокой крышей (двухспальная)
<b>ДВИГАТЕЛЬ</b>	FORD-ECOTORQ Турбированный 9.0L с интеркулером
Двигатель	FORD-ECOTORQ
Тип	Турбированный 9.0L с интеркулером
Объём, см <sup>3</sup>	8974 / 6 cylinders
Мощность, л.с./мин <sup>-1</sup>	350 / 2200
Момент, Нм/мин <sup>-1</sup>	1400 / 1200-1700
Класс	Euro 3
<b>ТОПЛИВНАЯ СИСТЕМА</b>	BOSCH – COMMON RAIL INJECTION
Тип впрыска	BOSCH – COMMON RAIL INJECTION
Объём топливного бака	520
Объём бака мочевины	-
<b>СЦЕПЛЕНИЕ</b>	430 mm Однодисковое безасбестное, сухого типа Пневматическое, обратного типа
<b>КОРОБКА ПЕРЕДАЧ</b>	ZF 16S1620 16+2 Передачи
<b>РУЛЕВОЕ УПРАВЛЕНИЕ</b>	С усилителем Hema ZF 8098 servocom
<b>ТОРМОЗА</b>	410 X 200 Пневматические двухконтурные Z-типа APU с подогревателем/осушителем и маслоотделителем
Дополнительный тормоз	Моторный тормоз замедлитель
<b>ПОДВЕСКА</b>	Параболическая рессора Многолистовые рессоры С амортизаторами и стабилизатором поперечной устойчивости
<b>ШАССИ</b>	Усиленное шасси из ниобиевого сплава
<b>ДИФФЕРЕНЦИАЛ</b>	MERITOR RS 186 (3.73:1)
<b>ЭЛЕКТРИКА</b>	Аккумулятор 24V, 2x12V 225 Ah Генератор / Стартер 80 A / 5.5 kW
<b>ШИНЫ</b>	Размерность резины 315/80 R 22,5 Кол-во колёс 10 + 1 Диски 9.00 x 22.5
<b>ДИНАМИЧЕСКИЕ ХАРАКТЕРИСТИКИ</b>	Радиус поворота, м 10 Макс. скорость, км/ч 116

Форд Мотор Компани постоянно стремится к улучшению качества и технических характеристик своей продукции. В связи с этим Форд Мотор Компани имеет право вносить изменения в характеристики своих моделей без предварительного уведомления.

### КОНТАКТНАЯ ИНФОРМАЦИЯ ДИЛЕРА



**Компания «АвтоТрейд-Кавказ»**  
**ООО «КМ-Систем»**  
 г. Пятигорск, ул. Ермолова 12, 3-этаж  
 тел.: (8793) 31 84 17  
 моб.: (918) 774 32 71, (928) 911 46 21  
[www.avto.km-systems.ru](http://www.avto.km-systems.ru)  
[avto@km-systems.ru](mailto:avto@km-systems.ru)  
 icq: 574609696

<b>ВЕСОВЫЕ ПАРАМЕТРЫ И НАГРУЗКИ, кг</b>	
Снаряжённая масса	8400
Полная масса	25000
Нагрузка на переднюю ось	7500
Нагрузка на заднюю ось	13500+11000

<b>РАЗМЕРЫ, мм</b>		
A	Передний свес	1480
B+C	Колёсная база	4750+1330
D	Полная длина	9825
E	Колея спереди	2055
F	Колея сзади	1830
K	Длина кабины	2240
L	Полная высота	3335
M	Ширина	2489
P	Задний свес	2120

<b>СТАНДАРТНОЕ ОБОРУДОВАНИЕ</b>
ABS/ASR
Центральный замок с дистанционным управлением
Электрические стеклоподъёмники
Электро регулируемые наружные зеркала с обогревом
Корректор фар
Регулируемая по углу наклона рулевая колонка
Кресло водителя с подогревом и поясничным упором
CD/MP3 Магнитола
Тахограф
Передние противотуманные фары
4-х Точечная независимая подвеска кабины
Блокировка дифференциала
Пакет холодного климата
Предпусковой обогреватель двигателя
Механизм подъёма заднего моста

<b>ДОПОЛНИТЕЛЬНОЕ ОБОРУДОВАНИЕ</b>
Кондиционер
Краска Металлик / Спец. Цвет
КОМ с приводом от КПП
Управление КОМ из кабины
Модуль контроля оборотов двигателя
Арктический пакет
Дополнительный обогреватель кабины (сухой тип)
Ретардер
ADR
Пакет аэродинамического обвеса кабины