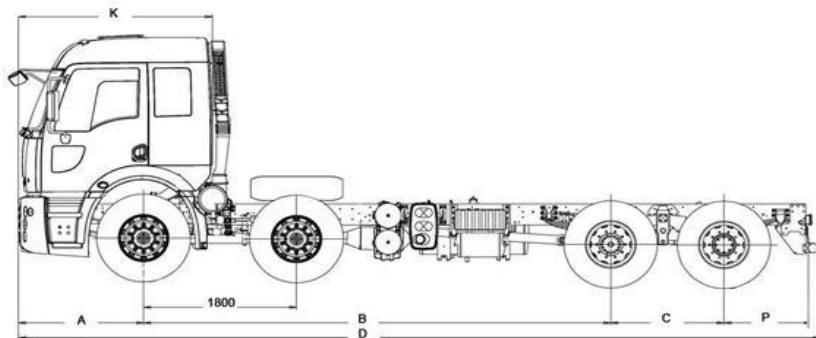


FORD CARGO 3232C HR

ТЕХНИЧЕСКИЕ ХАРАКТЕРИСТИКИ



КОЛЁСНАЯ ФОРМУЛА	8x2
ТИП КАБИНЫ	С высокой крышей (двуспальная)
ДВИГАТЕЛЬ	FORD-ECOTORQ Турбированный 9.0L с интеркулером
Двигатель	FORD-ECOTORQ
Тип	Турбированный 9.0L с интеркулером
Объём, см ³	8974 / 6 cylinders
Мощность, л.с./мин ⁻¹	320 / 2200
Момент, Нм/мин ⁻¹	1100 / 1200-1800
Класс	Euro 3
ТОПЛИВНАЯ СИСТЕМА	BOSCH – COMMON RAIL INJECTION
Тип впрыска	BOSCH – COMMON RAIL INJECTION
Объём топливного бака	520
Объём бака мочевины	-
СЦЕПЛЕНИЕ	430 mm Однодисковое безасбестное, сухого типа Пневматическое, обратного типа
КОРОБКА ПЕРЕДАЧ	ZF 9S1110 9+1 Передача
РУЛЕВОЕ УПРАВЛЕНИЕ	С усилителем Nema ZF 8098 servocom + ZF 8347 Auxiliary Piston
ТОРМОЗА	410 X 200 Пневматические двухконтурные Z-типа APU с подогревателем/осушителем и маслоотделителем
(Ø.mm x mm. length)	410 X 200 Пневматические двухконтурные Z-типа APU с подогревателем/осушителем и маслоотделителем
Дополнительный тормоз	Моторный тормоз замедлитель
ПОДВЕСКА	Многолистовые рессоры Многолистовые рессоры С амортизаторами и стабилизатором поперечной устойчивости
Передняя	Многолистовые рессоры
Задняя	Многолистовые рессоры С амортизаторами и стабилизатором поперечной устойчивости
ШАССИ	Усиленное шасси из ниобиевого сплава
ДИФФЕРЕНЦИАЛ	MERITOR RS 186 (4.10:1)
ЭЛЕКТРИКА	24V, 2x12V 225 Ah 80 A / 5.5 kW
Аккумулятор	24V, 2x12V 225 Ah
Генератор / Стартер	80 A / 5.5 kW
ШИНЫ	315/80 R 22,5 12 + 1 9.00 x 22.5
Размерность резины	315/80 R 22,5
Кол-во колёс	12 + 1
Диски	9.00 x 22.5
ДИНАМИЧЕСКИЕ ХАРАКТЕРИСТИКИ	11,4 120
Радиус поворота, м	11,4
Макс. скорость, км/ч	120

Форд Мотор Компани постоянно стремится к улучшению качества и технических характеристик своей продукции. В связи с этим Форд Мотор Компани имеет право вносить изменения в характеристики своих моделей без предварительного уведомления.

КОНТАКТНАЯ ИНФОРМАЦИЯ ДИЛЕРА



Компания «АвтоТрейд-Кавказ»
ООО «КМ-Системс»
 г. Пятигорск, ул. Ермолова 12, 3-этаж
 тел.: (8793) 31 84 17
 моб.: (918) 774 32 71, (928) 911 46 21
www.avto.km-systems.ru
avto@km-systems.ru
 icq: 574609696

ВЕСОВЫЕ ПАРАМЕТРЫ И НАГРУЗКИ, кг	
Снаряжённая масса	8760
Полная масса	32000
Нагрузка на переднюю ось	7100+7100
Нагрузка на заднюю ось	12600+11000

РАЗМЕРЫ, мм		
A	Передний свес	1465
B+C	Колёсная база	5500+1305
D	Полная длина	9350
E	Колея спереди	2055
F	Колея сзади	1830
K	Длина кабины	2225
L	Полная высота	3195
M	Ширина	2489
P	Задний свес	935

СТАНДАРТНОЕ ОБОРУДОВАНИЕ
ABS/ASR
Центральный замок с дистанционным управлением
Электрические стеклоподъёмники
Электро регулируемые наружные зеркала с обогревом
Корректор фар
Регулируемая по углу наклона рулевая колонка
Кресло водителя с подогревом и поясничным упором
CD/MP3 Магнитола
Тахограф
Передние противотуманные фары
4-х Точечная независимая подвеска кабины
Передаточное число главной передачи 4.30:1
Передаточное число главной передачи 4.56:1
Блокировка дифференциала
Пакет холодного климата
Предпусковой обогреватель двигателя
Механизм подъёма заднего моста

ДОПОЛНИТЕЛЬНОЕ ОБОРУДОВАНИЕ
Кондиционер
Краска Металлик / Спец. Цвет
КОМ с приводом от КПП
Управление КОМ из кабины
Модуль контроля оборотов двигателя
Арктический пакет
Дополнительный обогреватель кабины (сухой тип)
Ретардер
ADR