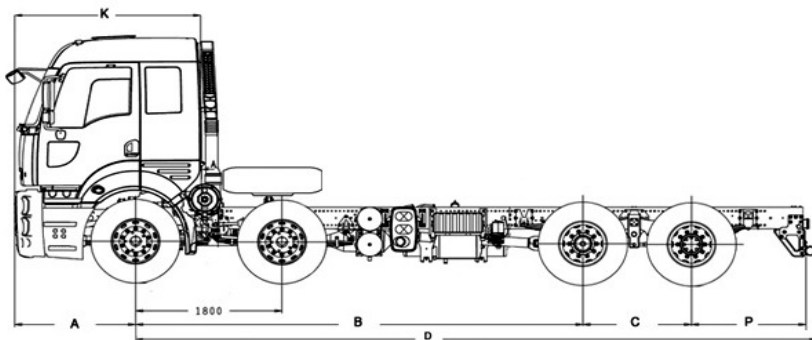


# FORD CARGO 3235C HR

## ТЕХНИЧЕСКИЕ ХАРАКТЕРИСТИКИ



### КОЛЁСНАЯ ФОРМУЛА

8x2

### ТИП КАБИНЫ

С высокой крышей (двуспальная)

### ДВИГАТЕЛЬ

Двигатель FORD-ECOTORQ  
 Тип Турбированный 9.0L с интеркулером  
 Объём, см<sup>3</sup> 8974 / 6 cylinders  
 Мощность, л.с./мин<sup>-1</sup> 350 / 2200  
 Момент, Нм/мин<sup>-1</sup> 1400 / 1200-1700  
 Класс Euro 3

### ТОПЛИВНАЯ СИСТЕМА

Тип впрыска BOSCH – COMMON RAIL INJECTION  
 Объём топливного бака 520  
 Объём бака мочевины –

### СЦЕПЛЕНИЕ

430 mm  
 Однодисковое безасбестное, сухого типа  
 Пневматическое, обратного типа

### КОРОБКА ПЕРЕДАЧ

ZF 16S1620  
 16+2 Передачи

### РУЛЕВОЕ УПРАВЛЕНИЕ

С усилителем  
 Nema ZF 8098 servocom + ZF 8347 Auxiliary Piston

### ТОРМОЗА

(Ø.mm x mm. length) 410 X 200 Пневматические двухконтурные Z-типа  
 АРУ с подогревателем/осушителем и маслоотделителем  
 Дополнительный тормоз Моторный тормоз замедлитель

### ПОДВЕСКА

Передняя Параболическая рессора  
 Задняя Многолистовые рессоры  
 С амортизаторами и стабилизатором поперечной устойчивости

### ШАССИ

Усиленное шасси из ниобиевого сплава

### ДИФФЕРЕНЦИАЛ

MERITOR RS 186 (3.73:1)

### ЭЛЕКТРИКА

Аккумулятор 24V, 2x12V 225 Ah  
 Генератор / Стартер 80 A / 5.5 kW

### ШИНЫ

Размерность резины 315/80 R 22,5  
 Кол-во колёс 12 + 1  
 Диски 9.00 x 22.5

### ДИНАМИЧЕСКИЕ ХАРАКТЕРИСТИКИ

Радиус поворота, м 11,4  
 Макс. скорость, км/ч 116

Форд Мотор Компани постоянно стремится к улучшению качества и технических характеристик своей продукции. В связи с этим Форд Мотор Компани имеет право вносить изменения в характеристики своих моделей без предварительного уведомления.

### КОНТАКТНАЯ ИНФОРМАЦИЯ ДИЛЕРА



Компания «АвтоТрейд-Кавказ»  
 ООО «КМ-Систем»  
 г. Пятигорск, ул. Ермолова 12, 3-этаж  
 тел.: (8793) 31 84 17  
 моб.: (918) 774 32 71, (928) 911 46 21  
 www.avto.km-systems.ru  
 avto@km-systems.ru  
 icq: 574609696

### ВЕСОВЫЕ ПАРАМЕТРЫ И НАГРУЗКИ, кг

Снаряжённая масса 9300  
 Полная масса 32000  
 Нагрузка на переднюю ось 7500+7500  
 Нагрузка на заднюю ось 13500+11000

### РАЗМЕРЫ, мм

A Передний свес 1480  
 B+C Колёсная база 5500+1330  
 D Полная длина 9825  
 E Колея спереди 2055  
 F Колея сзади 1830  
 K Длина кабины 2240  
 L Полная высота 3335  
 M Ширина 2489  
 P Задний свес 1370

### СТАНДАРТНОЕ ОБОРУДОВАНИЕ

ABS/ASR  
 Центральный замок с дистанционным управлением  
 Электрические стеклоподъёмники  
 Электро регулируемые наружные зеркала с обогревом  
 Корректор фар  
 Регулируемая по углу наклона рулевая колонка  
 Кресло водителя с подогревом и поясничным упором  
 CD/MP3 Магнитола  
 Тахограф  
 Передние противотуманные фары  
 4-х Точечная независимая подвеска кабины  
 Блокировка дифференциала  
 Пакет холодного климата  
 Предпусковой обогреватель двигателя  
 Механизм подъёма заднего моста

### ДОПОЛНИТЕЛЬНОЕ ОБОРУДОВАНИЕ

Кондиционер  
 Краска Металлик / Спец. Цвет  
 КОМ с приводом от КПП  
 Управление КОМ из кабины  
 Модуль контроля оборотов двигателя  
 Арктический пакет  
 Дополнительные обогреватель кабины (сухой тип)  
 Ретардер  
 ADR  
 Пакет аэродинамического обвеса кабины