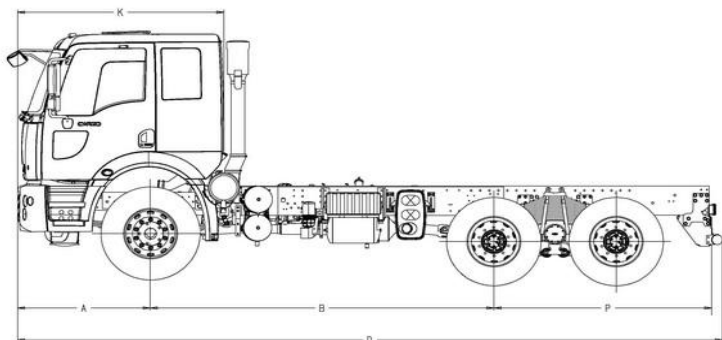


FORD CARGO 3532D LR

ТЕХНИЧЕСКИЕ ХАРАКТЕРИСТИКИ



КОЛЁСНАЯ ФОРМУЛА	6x4
ТИП КАБИНЫ	С низкой крышей (односпальная)
ДВИГАТЕЛЬ	FORD-ECOTORQ
Двигатель	Турбированный 9.0L с интеркулером
Тип	
Объём, см ³	8974 / 6 cylinders
Мощность, л.с./мин ⁻¹	320 / 2200
Момент, Нм/мин ⁻¹	1100 / 1200-1800
Класс	Euro 3
ТОПЛИВНАЯ СИСТЕМА	BOSCH – COMMON RAIL INJECTION
Тип впрыска	
Объём топливного бака	315
Объём бака мочевины	-
СЦЕПЛЕНИЕ	430 mm
	Однодисковое безасбестное, сухого типа
	Пневматическое, обратного типа
КОРОБКА ПЕРЕДАЧ	ZF 9S1110
	9+1 Передача
РУЛЕВОЕ УПРАВЛЕНИЕ	С усилителем
	Нema ZF 8098 servocom
ТОРМОЗА	410 X 200 Пневматические двухконтурные Z-типа
(Ø.mm x mm. length)	APU с подогревателем/осушителем и маслоотделителем
Дополнительный тормоз	Моторный тормоз замедлитель
ПОДВЕСКА	Многолистовые рессоры
Передняя	
Задняя	Многолистовые рессоры/Tandem axle
	С амортизаторами и стабилизатором поперечной устойчивости
ШАССИ	Усиленное шасси из ниобиевого сплава
ДИФФЕРЕНЦИАЛ	MERITOR MT32-610(5.41:1), with hub reduction
ЭЛЕКТРИКА	Аккумулятор 24V, 2x12V 225 Ah
Генератор / Стартер	80 A / 5.5 kW
ШИНЫ	Размерность резины 315/80 R 22,5
Кол-во колёс	10 + 1
Диски	9.00 x 22.5
ДИНАМИЧЕСКИЕ ХАРАКТЕРИСТИКИ	Радиус поворота, м 9
Макс. скорость, км/ч	95

Форд Мотор Компани постоянно стремится к улучшению качества и технических характеристик своей продукции. В связи с этим Форд Мотор Компани имеет право вносить изменения в характеристики своих моделей без предварительного уведомления.

КОНТАКТНАЯ ИНФОРМАЦИЯ ДИЛЕРА



Компания «АвтоТрейд-Кавказ»
ООО «КМ-Системс»
 г. Пятигорск, ул. Ермолова 12, 3-этаж
 тел.: (8793) 31 84 17
 моб.: (918) 774 32 71, (928) 911 46 21
www.avto.km-systems.ru
avto@km-systems.ru
 icq: 574609696

ВЕСОВЫЕ ПАРАМЕТРЫ И НАГРУЗКИ, кг	
Снаряжённая масса	8986
Полная масса	26000
Нагрузка на переднюю ось	8000
Нагрузка на заднюю ось	13400+13400
Предельно допустимая масса	34800

РАЗМЕРЫ, мм		
A	Передний свес	1465
B+C	Колёсная база	3800+1340
D	Полная длина	7800
E	Колея спереди	2055
F	Колея сзади	1812
K	Длина кабины	2225
L	Полная высота	2945
M	Ширина	2489
P	Задний свес	1050

СТАНДАРТНОЕ ОБОРУДОВАНИЕ	
ABS/ASR	
Центральный замок с дистанционным управлением	
Электрические стеклоподъёмники	
Электро регулируемые наружные зеркала с обогревом	
Корректор фар	
Регулируемая по углу наклона рулевая колонка	
Кресло водителя с подогревом и поясничным упором	
CD/MP3 Магнитола	
Тахограф	
4-х Точечная независимая подвеска кабины	
КОМ с приводом от КПП	
Управление КОМ из кабины	
Блокировка дифференциала	
Пакет холодного климата	
Предпусковой обогреватель двигателя	

ДОПОЛНИТЕЛЬНОЕ ОБОРУДОВАНИЕ	
Кондиционер	
Краска Металлик / Спец. Цвет	
КОМ с приводом от двигателя	
Модуль контроля оборотов двигателя	
Арктический пакет	
Дополнительный обогреватель кабины (сухой тип)	